

Expandet Yaylı Alçıpan Dübeli (Aski Dübeli)

Expandet Yaylı Alçıpan Dübeli hafif yüklerin tavana asılmasında ve duvarların desteklenmesinde kullanılır. Özellikle asma tavan, raf, kablo kanalları, borular vs. için idealdir.

Expandet Yaylı Alçıpan Dübeli, asgari 5µm çinko kaplıdır.

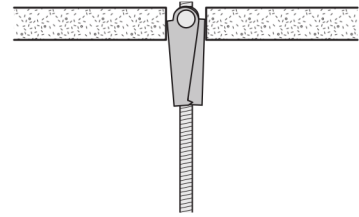


ÖZELLİKLER

- Geniş boşluklu duvarların köprülenmesine uygundur.
- Her çeşit boşluklu malzemede uygulanabilir..
- Her türlü metrik vida ile kullanılabilir

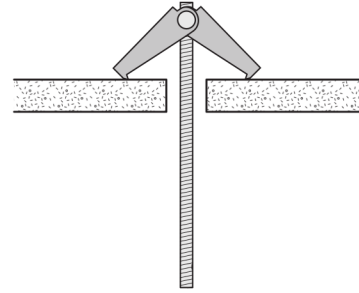


UYGULAMA:



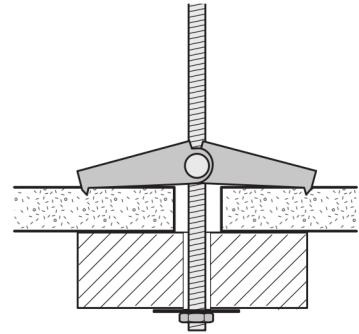
1]

Malzemede delik açın. Alçıpanel ve diğer gözenekli malzemelerde HSS uç kullanın. Yaylı Alçıpan Dübeli'ni geçirin. Yaylı kanatlar boşta açılacaktır.



2]

Malzemeyi koyup somunu vidalayın. Fazla sıkıştırmayın, panel zarar görebilir.



3]

Uygulama tamamlanmıştır.

Model	Taşıma kapasiteleri
ÖLÇÜ	N_{rec}
	Önerilen çekme yükü 13 mm panel kN*
Pul ve somun ile	
3 x 85	0,20
4 x 90	0,25
Kanca ile	
3 x 70	0,03
4 x 70	0,10
Kör somun ile	
3 x 85	0,20
4 x 90	0,25

- Değerler, panelde dübellere arasında 300mm boşluk bırakıldığı öngörülen azami yüklerdir. (≥ 3) güvenlik katsayısı dahil edilmiştir. 1kN \approx 100kg

NOT: Önerilen boşluğun bırakılmaması halinde, yük değeri düşecektir.

Expandet Yaylı Alçıpan Dübeli (Askı Dübeli)



EXPANDET YAYLI ALÇIPAN DÜBELİ (Teknik Belge No.106)

MODEL ÖLÇÜ	BOŞLUK (MIN)	DELME ÇAPI	VİDA BOYU	MALZEME KALINLIĞI (MAX.)	EXPANDET ÜRÜN KODU	ADET/ KUTU	EAN 13/ KUTU
	MM	MM	MM	MM			

SOMUN VE PUL İLE

M3 x 85	28	12	85	60	903085 M	50	5708620099880
M4 x 90	35	14	90	65	904090 M	50	5708620099897

KANCA İLE

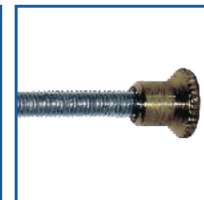
M3 x 70	28	12	70	30	903070 K	50	5708620099866
M4 x 70	35	14	70	30	904070 K	50	5708620099873

KÖR SOMUN İLE

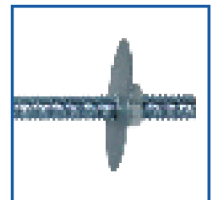
M3 x 85	28	12	85	60	903085 T	50	5708620099903
M4 x 90	35	14	90	65	904090 T	50	5708620099910



Kanca



Kör Somun

Pul/
Somun